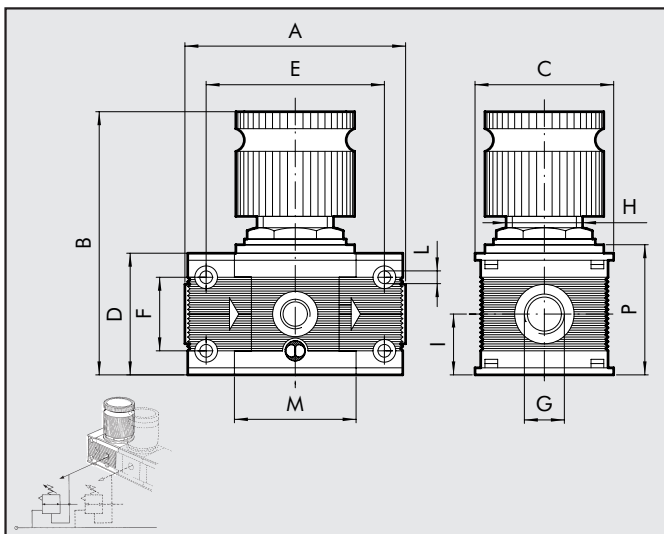


REGULADOR EN BATERIA Skillair® 100

DATOS TÉCNICOS	
Conexión roscada entrada	G 1/4"
Conexión roscada utilización	G 1/8"
Campo de regulación	0 ÷ 2 - 0 ÷ 4 - 0 ÷ 8 - 0 ÷ 12
Presión máx. entrada	1.5 MPa - 15 bar - 217 psi
Capacidad a 6 bar (0,6 MPa ÷ 87 psi)	500 NI/min
ΔP 0,5 bar (0,05 MPa ÷ 7 psi)	18 scfm
Capacidad a 6 bar (0,6 MPa ÷ 87 psi)	950 NI/min
ΔP 1 bar (0,1 MPa ÷ 14 psi)	34 scfm
Fluido	Aire filtrado con o sin lubricación; si se utiliza la lubricación debe ser continua
Temperatura máxima	°C 50
a 1 MPa; 10 bar; 145 psi	°F 122
Peso	Kg 0.4
Tornillos de fijación en pared	M4x50
Posición de montaje	En cualquier posición
Conexión manómetro	G 1/8"
Notas de uso	En el regulador la presión debe fijarse siempre a la salida. Para obtener una mayor sensibilidad en la regulación, utilizar un reg. con presión nominal lo más próximo posible a la presión deseada.



DIMENSIONES	REG 100	REG 100
Conexión deseada	G 1/4"	G 3/8"
A		78
B		98
C		50
D		43
E		63
F		26
G	G 1/4"	G 3/8"
H		30x1.5
I		21.5
L		Orificio x M4
M		43
P		46



CÓDIGO DE PEDIDO	
Cód.	Descripción
REGULADOR BATERIA 100	
3202101A	REG. BATERIA 100 0-2 SIN TERMINALES
3202102A	REG. BATERIA 100 0-4 SIN TERMINALES
3202103A	REG. BATERIA 100 0-8 SIN TERMINALES
3202104A	REG. BATERIA 100 0-12 SIN TERMINALES
3202101	REG. BATERIA 100 1/4 0-2
3202102	REG. BATERIA 100 1/4 0-4
3202103	REG. BATERIA 100 1/4 0-8
3202104	REG. BATERIA 100 1/4 0-12
3302101	REG. BATERIA 100 3/8 0-2
3302102	REG. BATERIA 100 3/8 0-4
3302103	REG. BATERIA 100 3/8 0-8
3302104	REG. BATERIA 100 3/8 0-12

Con el regulador en batería Skillair® es posible ensamblar varios reguladores en serie, todos alimentados por la misma presión y obtener presiones reguladas distintas, e independientes del regulador precedentes. La presión de utilización se obtiene de las conexiones manométricas (G 1/8").

